

# Счетчики жидкости FM-I

## Паспорт и инструкция по эксплуатации



---

---

# Покупателю

---

Спасибо за покупку счетчика жидкости FM-I. Пожалуйста, потратьте несколько минут на изучение настоящего руководства по эксплуатации.

Данное описание содержит рекомендации по установке и решению возможных проблем при установке и эксплуатации.

Использование овальных шестерен в считывающем устройстве счетчика обеспечивает высокую точность измерений в широком диапазоне вязкости перекачиваемого продукта.

Корпус счетчика изготовлен из чугуна, овальные роторы из полиэфирной смолы.

Счетчик имеет 2 цифровых табло и стрелочный индикатор, которые показывают разовый расход, который можно обнулить и общий не обнуляемый расход.

## Важная информация



**Пожалуйста, прочтите эту информацию перед использованием**

Перед использованием, убедитесь, что перекачиваемая через расходомер жидкость является совместимой с материалами, из которых изготовлен счетчик.

**Счетчик может работать с жидкостями, с частицами не более 0,25 мм. Наличие частиц уменьшает ресурс работы.**

Для защиты счетчика от попадания инородных частиц, рекомендуем поставить перед счетчиком фильтр с размером ячейки не более 0,25 мм.

Обратите внимание, что при установке фильтра, его необходимо регулярно осматривать и промывать, т.к. не выполнение данных условий, может сказаться на точности измерения.

При подаче жидкости в расходомер следует избегать гидроударов (плавно открывать/закрывать задвижку).  
**Запрещается продувать счетчик сжатым воздухом!**

Несоблюдение данного условия может привести к выходу из строя механизма счетчика.

# Установка

1] При монтаже трубопроводов рекомендуем сделать байпасную линию, которая позволит демонтировать счетчик для обслуживания или замены, не останавливая подачу жидкости (поз. 1)

2] Необходимо уплотнить все соединения трубопровода с помощью паронитовых прокладок.

3] Убедитесь, что трубы рассчитаны на максимальное давление, выдаваемое насосом.

4] Установите фильтр перед счетчиком как можно ближе к его входу.

5] Счетчик следует устанавливать так, чтобы направление потока совпадало со стрелкой, указанной на счетчике.

6] Счетчик должен устанавливаться так, чтобы цифры на табло

располагались горизонтально.

Табло может поворачиваться с шагом 90° для обеспечения установки на любом трубопроводе.

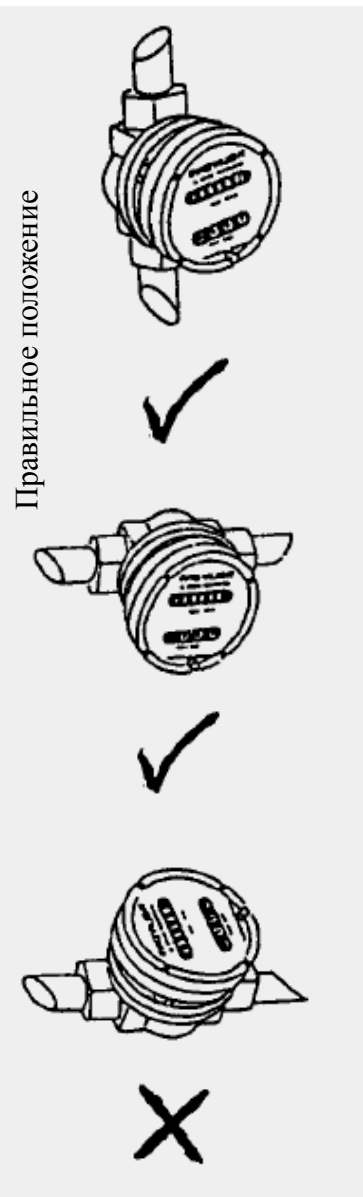
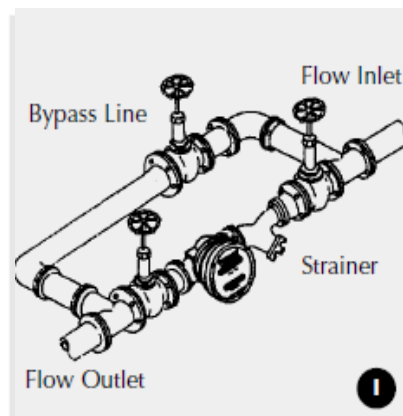
**Внимание! Неправильная установка может привести к выходу из строя счетчика.**

7] Не заужайте трубопроводы, к которым подключен счетчик

8] Подавайте жидкость в счетчик постепенно открывая задвижку для того, чтобы избежать гидроудара, который может повредить счетный механизм.

9] Проверьте систему на утечек.

10] Проверьте фильтр после первых 200 л перекаченной жидкости, т.к при монтаже в трубопровод могли попасть инородные предметы.



# Принцип действия

Жидкость попадает в полость рабочей камеры и вращает овальные роторы, вращение которых через зубчатую передачу передается на считывающее устройство.



# Назначение

Счетчики жидкости с овальными шестернями типа FM-I предназначены для учета разового и суммарного расхода нефтепродуктов – бензина, дизельного топлива, нефти, масел с вязкостью не более 1000 сСт.

**ВНИМАНИЕ!!!** Для нормального функционирования счетчика необходимо перед ним поставить фильтр с тонкостью фильтрации не менее 25 мкн.

Отсутствие фильтра на входе может привести к выходу из строя рабочих органов счетчика.

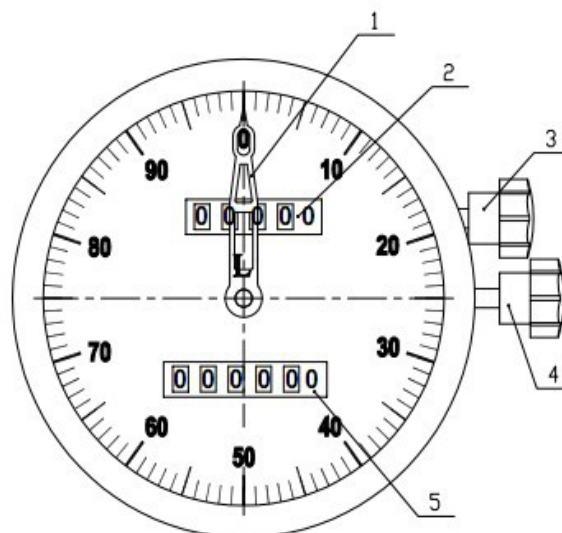
Неисправность такого рода не является гарантийным случаем!

## Технические характеристики

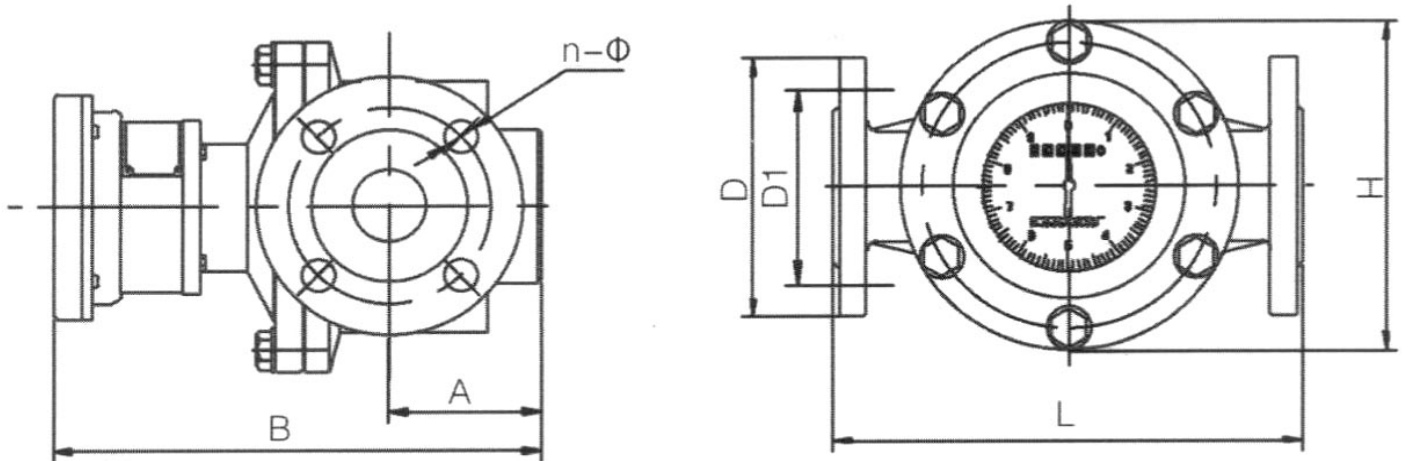
	FM-I-25	FM-I-40	FM-I-50	FM-I-80	FM-I-100
Расход, л/мин	20-120	40-200	60-300	140-700	160-600
Точность измерений	+/- 0,5%	+/- 0,5%	+/- 0,5%	+/- 0,5%	0,5%
Максимальная вязкость продукта, сСт	До 1000 сСт	До 1000 сСт	До 1000 сСт	До 1000 сСт	До 1000 сСт
Рабочая температура	До +80°C	До +80°C	До +80°C	До +80°C	До +80°C
Максимальное давление	До 34 атм	До 18 атм	До 18 атм	До 18 атм	До 18 атм
Диаметр условного прохода фланцев	25 мм	40 мм	50 мм	80 мм	100 мм
Габаритные размеры, мм	350x230x320	390x260x360	410x280x390	410x280x390	440x340x570
Масса, кг	15,0	18,0	25,0	35,0	46,0

## Устройство дисплея

1. Стрелка показаний разового расхода
2. Табло показаний суммарного разового Расхода
3. Ручка сброса разовых показаний табло 2
4. Ручка сброса показаний стрелочного индикатора 1.
5. Табло общего необнуляемого расхода.

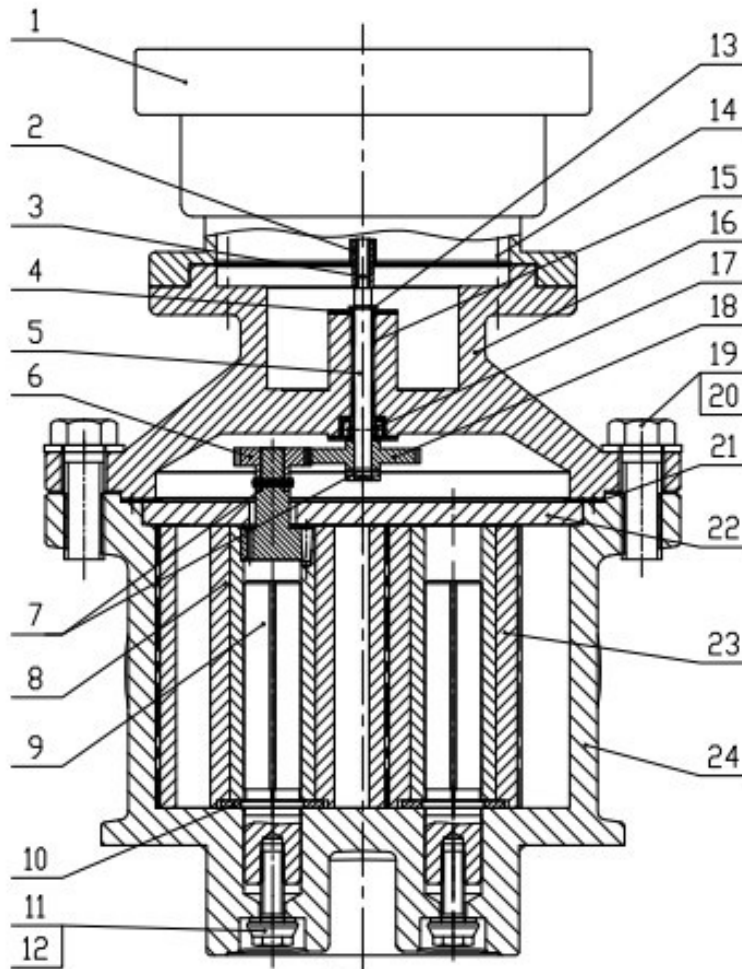


# Габаритные размеры



Model	L	H	B	A	D	D1	n-Ø
FM-I-25	245	184	244	67	115	85	4-Ø14
FM-I-40	252	184	270	83	145	110	4-Ø18
FM-I-50	340	255	324	95	160	125	4-Ø18
FM-I-80	340	255	322	99	200	160	8-Ø18
FM-I-100	440	330	450	159	200	180	8-Ø18

# Конструкция



No.	Name	Qty.	No.	Name	Qty.
1	Measuring Assy.	1	13	Spilt Washer 5	1
2	16teeth Input Gear	1	14	Bolt M6×20	4
3	Elastic Pin 1.5×10	1	15	Bushing	1
4	Washer	2	16	Upper Cover	1
5	Input Shaft Assy.	1	17	Seal 6×16×7	1
6	28teeth Output Gear	1	18	36teeth Gear	1
7	Elastic Pin 2×14	2	19	Bolt M14×35	6
8	Oval Gear Assy.	1	20	Flat Washer 14	6
9	Oval Gear Shaft	1	21	Gasket	1
10	Adjust Washer	1	22	Round Plate	1
11	Bolt M8×25	2	23	Oval Gear	1
12	Flat Washer 8	2	24	Body	1

## Возможные неисправности

TROUBLE SHOOTING GUIDE		
Неисправность	Возможная причина	Методы устранения
Жидкость не течет через расходомер	<b>a]</b> Инородное тело блокирует роторы <b>b]</b> Забит фильтр <b>c]</b> Повреждены роторы <b>d]</b> Забит/поврежден трубопровод <b>e]</b> Жидкость имеет очень большую вязкость	<b>a]</b> Удалить инородное тело из рабочей камеры <b>b]</b> Прочистить фильтр <b>c]</b> Заменить роторы <b>d]</b> Прочистить или заменить трубопровод <b>e]</b> Использовать другой счетчик
При прохождении через счетчик сильно уменьшается поток жидкости	<b>a]</b> Фильтр забит грязью <b>b]</b> Жидкость имеет большую вязкость	<b>a]</b> Очистить фильтр <b>b]</b> Использовать другой счетчик
Большая погрешность измерений	<b>a]</b> Скорость потока не соответствует паспортным данным <b>b]</b> Воздух в системе <b>c]</b> Неправильно установлены роторы	<b>a]</b> Установить расход, соответствующий паспорту <b>b]</b> Удалить воздух из системы <b>c]</b> Установить роторы согласно инструкции
Жидкость течет через расходомер. Табло не показывает расход.	Вышли из строя шестерни передачи крутящего момента к считающему устройству.	Заменить шестерни
Утечка жидкости через табло	<b>a]</b> Повреждено уплотнение	<b>a]</b> Заменить уплотнение

## Гарантийные обязательства

Гарантийный срок эксплуатации счетчика 6 месяцев со дня продажи при условии соблюдения потребителем правил транспортировки, хранения и эксплуатации. Гарантийный срок определяется с даты покупки по товарному чеку или накладной.

ООО "ПЕТРОЛЛ"  
 Телефон +7(495) 980-65-51; 8-800-200-65-21  
[www.petroll.ru](http://www.petroll.ru); e-mail: [info@personalazs.ru](mailto:info@personalazs.ru)