

ТЕХНИКО-КОММЕРЧЕСКОЕ ПРЕДЛОЖЕНИЕ

Емкость Премиум PRO-AZS 990 л



Мини АЗС «Премиум»	
Объем резервуара, куб. м	990 л
Кол-во камер	1
Виды используемого топлива	Бензин, ДТ
Климатическое исполнение	У (до – 40 град С)

РЕЗЕРВУАР:

Резервуар объемом 990 л, выполнен в одностенном исполнении. Толщина корпуса – 4 мм;
 Материал: сталь ст3сп5.
 Покрытие резервуара: Система высокопрочных износостойких покрытий RAUM.

ТЕХНОЛОГИЧЕСКОЕ ОБОРУДОВАНИЕ:

Патрубок наполнения Ду40	Муфта рычажная «Камлок» (розетка) AL-D-1,5 с заглушкой	1 шт.
Линия выдачи Ду25	Кран шаровый КШФ-25, Клапан приемный КП-25Е	1 шт.
Линия замерная	Люк замерный ЛК-50	1 шт.
Патрубок дыхательный	Клапан дыхательный СМДК-50М	1 шт.

ТОПЛИВОРАЗДАТОЧНОЕ ОБОРУДОВАНИЕ:**ST EX50 230V K33 A60 ATEX (ru ver.) - Комплект для бензина (авт. пист., мех. счет.), 50 л/мин**

Станции перекачки воспламеняющихся жидкостей (бензина, керосина и дизельного топлива) для частного пользования с насосом, на который получен сертификат АТЕХ/IECEX. Простые в установке, универсальные и компактные, они подойдут для комплектации передвижных или закопанных резервуаров с распределительным узлом.

- Прочная и компактная конструкция;
- Чугунный корпус;
- Высокоэффективный двигатель, способный подавать до 50 л/мин, уменьшенное энергопотребление, гарантирующее длительную службу;
- Противозумовой фильтр (электромагнитная совместимость ЭМС);
- Фланцевые детали: насос, счетчик литров и фильтры можно установить или заменить без использования герметика, позволяя выполнять соединения быстро и надежно;
- Встроенный обводной клапан;
- Тепловая защита;
- Металлический фильтр со стороны всасывания



Стоимость в указанной выше комплектации (без учета стоимости доставки)	715 750,00 руб.
Срок изготовления	50 рабочих дней
Условия оплаты	100% предоплата
Срок гарантии	12 месяцев
Срок действия технико-коммерческого предложения	

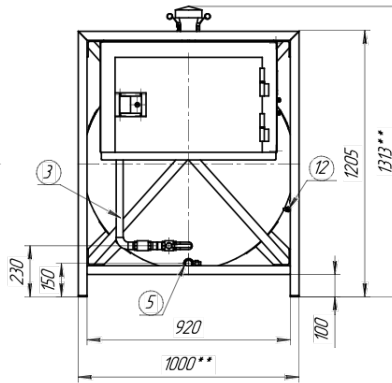
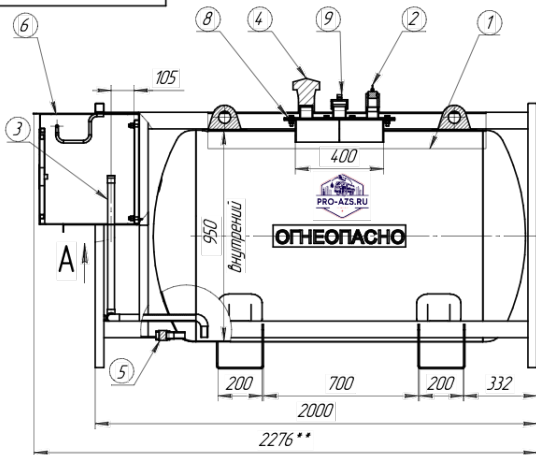
ДОКУМЕНТАЦИЯ:

- Декларация соответствия
- Паспорт на резервуар
- Руководство по эксплуатации
- Паспорта и документы на комплектующие

Примерный вид ПРО-АЗС «Премиум»



00000000660-НО-1-П.П



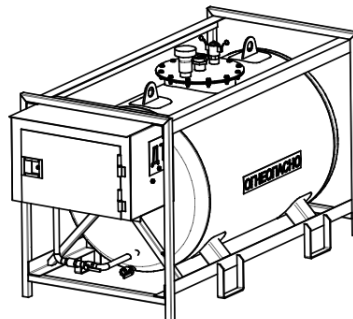
- 1 Резервуар 0,99 м3 исполнение Премиум
- 2 Линия наполнения Ду40 - 1 шт
- Муфта рычажная Камлок Ду40 (розетка) А1-0-15 (с заглушкой) - 1 шт.
- 3 Линия выдачи Ду25 на ТРК - 1 шт.
- Кран шаровый Ду25 - 1 шт.
- Клапан приёмный (обратный) КП-25 - 1 шт.
- 4 Линия выкательная Ду50 - 1 шт
- Клапан выкательный СМДК-50М - 1 шт.
- 5 Линия сливная - 1 шт.
- Кран шаровый Ду25 - 1 шт.
- 6 Шкаф оборудования антивандалный 800x500x450 - 1 шт.
- 7 Обрешетка из профильной трубы и уголка - 1 шт.
- 8 Люк - 1 шт.
- 9 Линия замерная Ду50 - 1 шт.
- Люк замерный ЛК-50 - 1 шт.
- Метршток - 1 шт.
- 10 Скоба под шланг - 1 шт.
- 11 Скоба под раздаточный пистолет - 1 шт.
- 12 Заземление - 1 шт.

Согласовано

Заказчик _____
М.П.

- 1 *Размеры для справок.
- 2 **Размеры для транспортировки
- 3 После сборки провести пневматические испытания давлением 0,04 Мпа.
- 4 Материал изготовления - Ст.3.
- 5 Толщина стенок - S=4мм, днищ - S=4мм.
- 6 Наружное покрытие: Система высокопрочных износостойких покрытий Tikkurila. Надпись "Огнеопасно". Надпись с указанием вида топлива АК. Надпись "Петролит".
- 7 Внутреннее покрытие: не предусмотрена.
- 8 Материал прокладок резина МБС.

Пластины оборудования



РГЦ-1-0Н-099.00.00.00.000			
Изм/Лист	□ Взам	Подп	Дата
Разработ			
Проект			
Т.эксперт			
Инженер			
Маш			
РГЦ 0,99 м3		Лист	Масса
Премиум		Листов	Максимум
		335,2	1:15
		1	1

Копирован

Формат А2