

ТЕХНИКО-КОММЕРЧЕСКОЕ ПРЕДЛОЖЕНИЕ

Мини АЗС 5 м3	
Объем	5 м3
Кол-во камер	1
Тип исполнения	Мобильная
Виды используемого топлива	1 вид топлива ДТ
Климатическое исполнение	У (до - 40 град С)

РЕЗЕРВУАР:

Резервуар РГЦ 5 м3 выполнен в одностенном исполнении без разделения на секции. Толщина стенки/днищ 4 мм. Материал: сталь ст3сп5. Днища плоской формы без отбортовки. Покрытие: Система высокопрочных износостойких покрытий Tikkurila.

ТЕХНОЛОГИЧЕСКОЕ ОБОРУДОВАНИЕ:

Горловина (люк-лаз) Ду-600 мм с крышкой 700 мм		1 шт.
Линия наполнения Ду 80	Трубопровод, Муфта рычажная «Камлок» (розетка) AL-D-3 с заглушкой, ограничитель налива ОН-80	1 шт.
Линия выдачи Ду25	Трубопровод, Огнепреградитель ОП-50, Кран шаровый Ду25, клапан КП-25	1 шт.
Насос наполнения	отсутствует	-
Линия замерная Ду 80	Люк замерный ЛЗ-80	1 шт.
Линия деаэрации Ду50	Клапан дыхательный СМДК-50(М)	1 шт.
Зачистная линия Ду40	Линия обесшламливания	1 шт.

ТОПЛИВОРАЗДАТОЧНОЕ ОБОРУДОВАНИЕ:

ST Panther 56 К33 А60 - Перекачивающая станция для ДТ (авт. пист., мех. счет.), 56 л/мин

Станция перекачивания дизельного топлива для индивидуального пользования. Простые в установке, универсальные и компактные, они подойдут для комплектации передвижных или закопанных резервуаров с распределительным узлом.

Они оснащаются донными клапанами с фильтром и держателем для пистолета. Длина подающего шланга 4 метра.

**ДОПОЛНИТЕЛЬНОЕ ОБОРУДОВАНИЕ:**

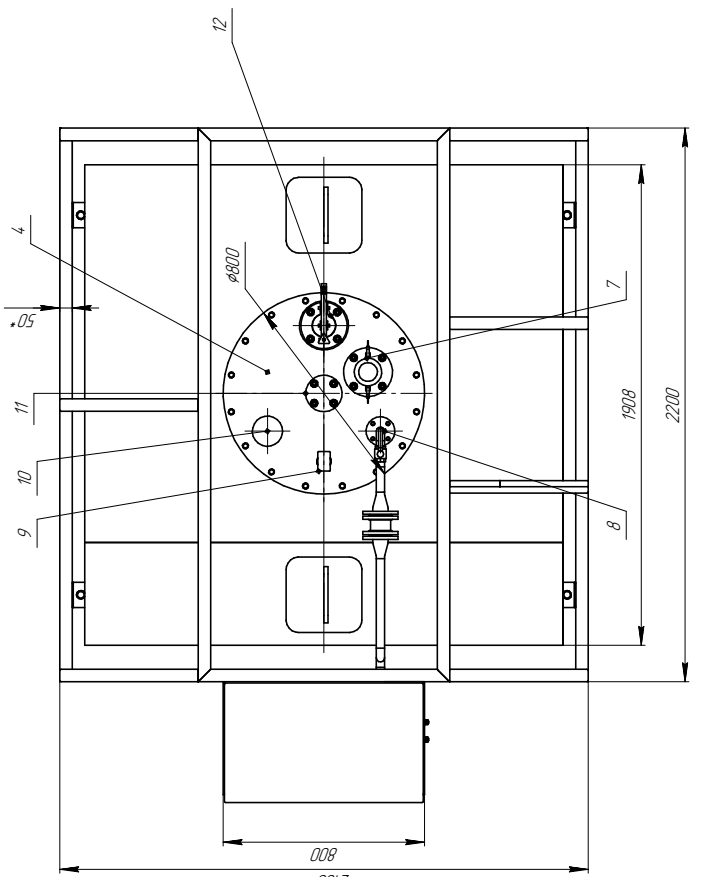
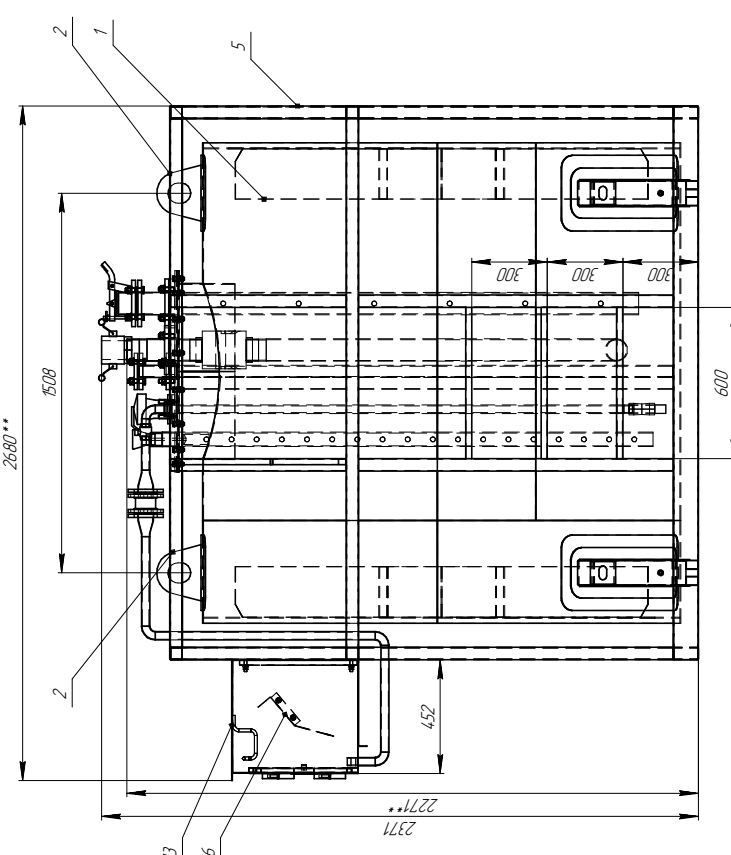
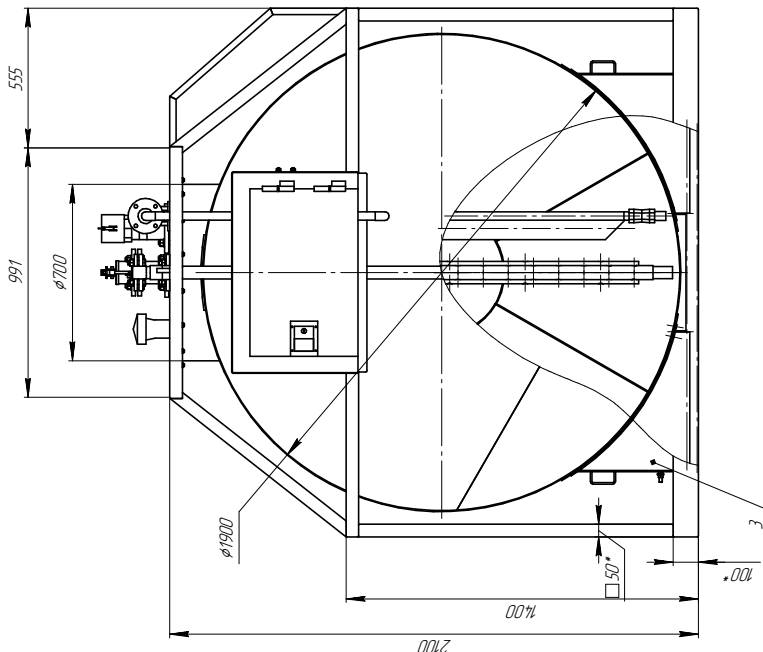
Шкаф под оборудование	✓
-----------------------	---

Метршток МШС-3,5	✓
Болт заземления	✓
Ступень для обслуживания	✓
Комплект надписей огнеопасно и ДТ	✓
Стоимость, в указанной выше комплектации (без учета доставки и монтажа) 5 м3, с НДС	984 250,00 руб.
Цвет Мини АЗС RAL 1014	
Год изготовления	2023
Срок изготовления	55...65 рабочих дней
Условия оплаты	100% предоплата
Срок гарантии на Мини АЗС	12 месяцев
Срок действия технико-коммерческого предложения	10 дней

Состав комплекта документации:

- градуировочные таблицы камер резервуара;
- паспорта на комплектующие;
- руководство по эксплуатации;
- декларация соответствия ТР ТС 010/2011;



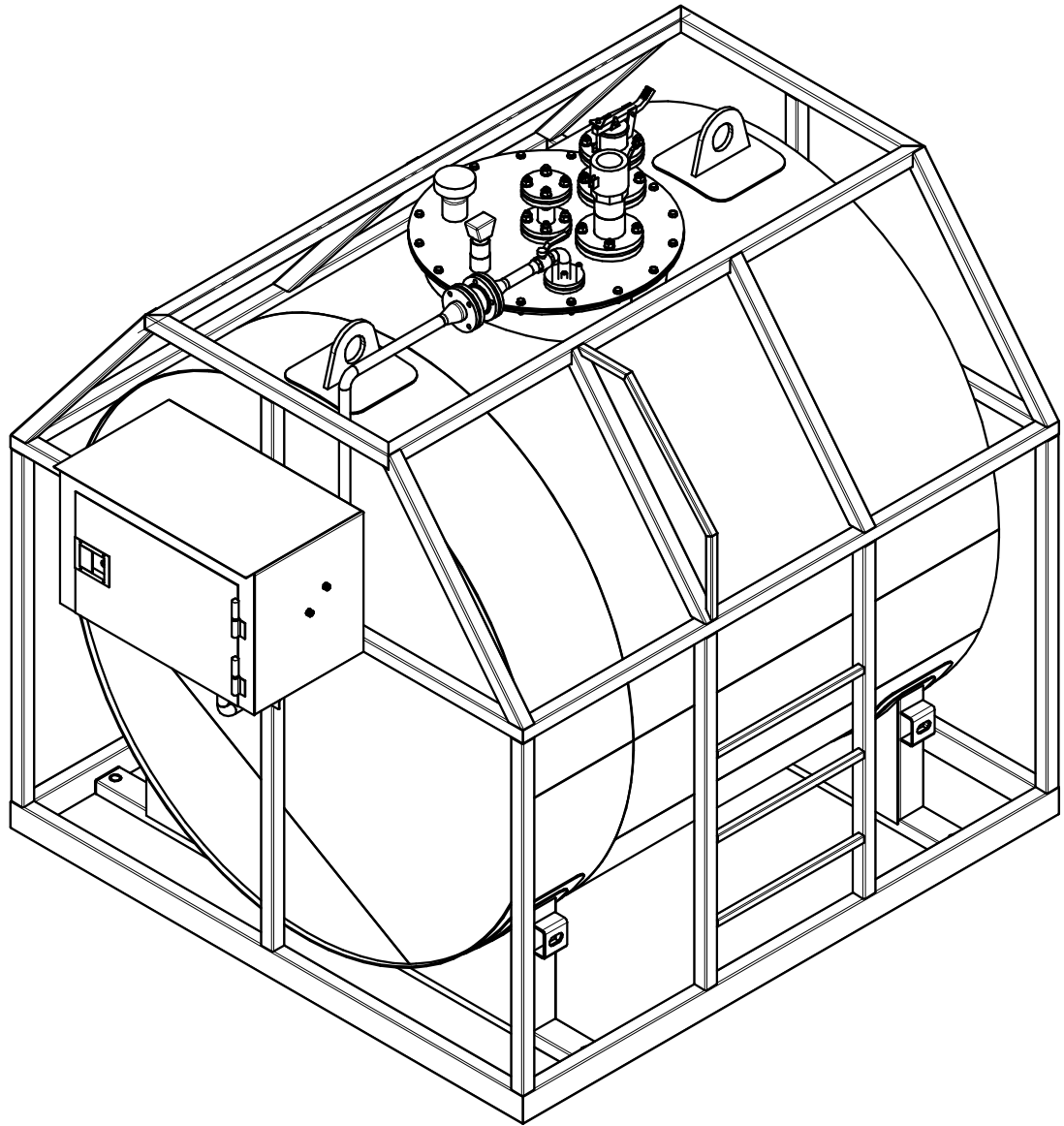


- 1 *Размеры для справок.
- 2 **Размеры для транспортировки.
- 3 Замыкающий шов резервуара выполняется в нахлест (сварка с двух сторон).
- 4 После сборки провести пневматические испытания давлением 0,04 Мпа.
- 5 Материал изготовления – Ст3.
- 6 Толщина стенок – 5-4мм, днищ – 5-4мм.
- 7 Наружное покрытие: Система высокопрочных износостойких покрытий: грунт эпоксидный – 2 слоя, эмаль полиуретановая – 2 слоя RAL 1014.
- 8 Внутреннее покрытие: не предусмотрена.
- 9 Материал прокладок резина МБС/паронит.

Согласовано

Заказчик _____
М.П.

Резервуар РГЦ 5		Лист	Масса	Масштаб
		11528	1:15	
		Лист 1	Листов 2	



Инд. № подл.	Подп. и дата
Взам инв. №	Инд. № дудл.
Подп. и дата	
Инд. № подл.	Подп. и дата

Изм.	Лист	№ докум.	Подп.	Дата